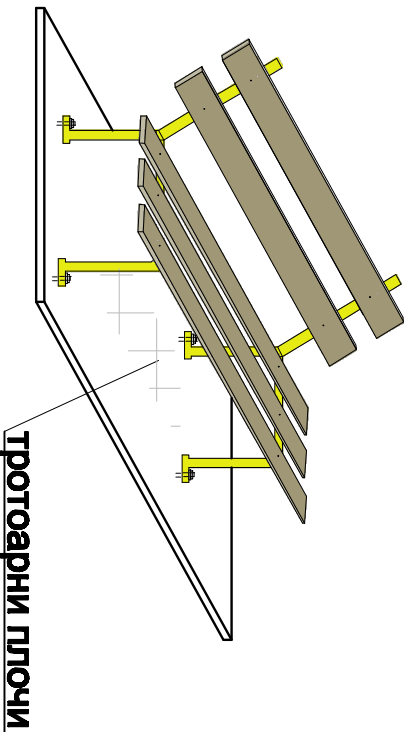
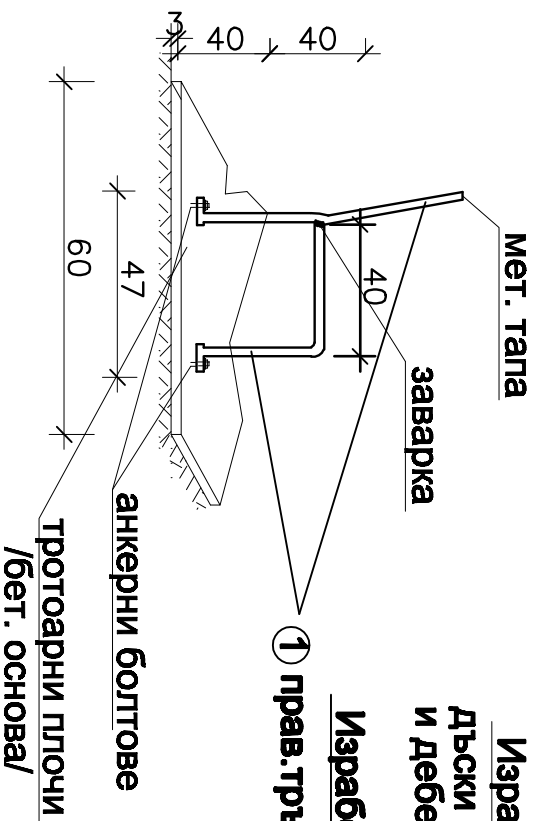


## ГРАДИНСКА ПЕЙКА



Изработване на дървена част  
дъски с дължина 200см. шир. 10  
и дебелина 4,5 см - 5 бр.

Изработване на метална част  
① прав. тръба □ 50.40.3 с дължина 1;  
2бр. - 14 кг.



### Забележки:

#### **1. Материали:**

- за металната конструкция - стомана ВСт3кп  
по БДС 2592-71;

- за дъските - от букче материали

2. Заварките да се изпълняват с кабел min 4 мм,  
с електроди Е46 по БДС 5517-77;

3. Металната конструкция да се грундира и боядиса  
държано с ежта бласна боя;

4. Дървената част да се покрие с водоразтворим  
лак с UV защита;

5. При липса на промоворно покритие да се изпълнят  
ивични основи от бетон клас С 12/15 /В15/

Обект: Благоустройствени мероприятия -  
изработване и монтаж на  
градински пейки

Изготвил:

инж. Пенка Димитрова